

Tabiques Durlock

Las paredes durlock tienen notables propiedades termoacusticas, son resistentes al agua y a la humedad y totalmente incombustibles, de perfecta terminacion, se adaptan a los mas variados diseños arquitectonicos, pueden revestirse con ceramica, azulejos, tela o papel. O simplemente pintura, lograndose superficies perfectas (planas o curvas).

Paredes simples con durlock:

- Formada por un bastidor metalico de 70mm o de madera de 2"x 3", separados 48 cm con una placa durlock de 12.5mm de cada lado con un espesor de 9.5cm. Se utiliza como tabiques o paredes divisorias de ambientes, realizadas con durlock.

Paredes dobles con durlock:

- Cuando se necesita mayor aislamiento acustico, aumentar la resistencia mecanica o crear una pared con mayor proteccion contra el fuego, se recomienda la pared doble durlock, se forma con dos placas de durlock de 12.5mm por cada cara de las paredes y bastidores metalicos de 70mm o de madera de 2"x 3" con una separacion de 60cm, quedando un espesor total de 12cm.

Paredes reales con durlock:

- Esta formada por dos placas durlock de 12.5mm de espesor, separadas por fajas dobles del mismo tablero de 10cm de ancho y 25mm de espesor, que constituyen la estructura de apoyo vertical el espesor total resulta de 50mm. se utiliza como paredes o tabiques divisores de ambientes.

Sistema de construcción en seco

El Sistema Durlock® que usted instalará en su vivienda se utiliza en la Argentina desde hace más de dos décadas.

Ofrece múltiples ventajas sobre la albañilería tradicional, ya que es fácil de ejecutar, rápido, limpio y sumamente práctico.

Las soluciones del Sistema Durlock® satisfacen los requerimientos de aislación acústica, térmica y de resistencia a los esfuerzos y al fuego. Se trata de paredes, revestimientos y cielorrasos con estructura de perfiles de acero galvanizado sobre los cuales se atornillan las placas.

Las placas Durlock® están formadas por un núcleo de yeso cuyas caras están revestidas por un papel especial de fibra resistente. Se fabrican en distintos tipos y espesores, siendo el estándar de 1,20 m de ancho por 2,40 m de largo.



Cómo cortar las placas Durlock®



1 - Apoye la placa sobre una superficie plana, limpia y seca. Marque con cinta métrica y lápiz la medida a cortar. Con la ayuda de una escuadra o regla, a modo de guía, y una trincheta, corte el papel de la cara que quedará a la vista (cara con rebaje).



2 - Apoye la línea de corte sobre el canto de una mesa de trabajo o sobre la estiba de placas y, presionando ligeramente, quiebre el núcleo de yeso de la placa.



3 - Dé vuelta la placa y corte el papel de la cara posterior por la línea de quiebre, utilizando la trincheta. Si el corte a realizar no fuera continuo en todo el largo o ancho de la placa, deberá utilizar un serrucho de mano; ejemplo de este caso en un corte en "L": con el serrucho cortamos uno de los lados, luego seguimos como se indicó anteriormente con la trincheta. Con las pequeñas aberturas para cajas de luz, conexiones de artefactos o para otros usos se podrán realizar con la ayuda de un serruchín o una mecha copa.

Cómo cortar los perfiles



1 - Con una cinta métrica y lápiz, marque la medida a cortar. Utilizando una tijera hojalateras, corte las alas del perfil.



2 - Doble el perfil, marcando la línea por donde luego cortará al mismo, utilizando también la tijera. Este procedimiento se utiliza para cortar todos los perfiles.



PAREDES Cómo construirlas



1- Una vez definida la posición de la futura pared, márkela sobre el piso con la ayuda de una tiza y línea.



2- Fije una solera de 70 mm sobre el piso y repita esta operación en el techo manteniendo la verticalidad con la plomada. Para ello, utilice fijaciones tipo tarugo plástico N° 8 y el tornillo correspondiente, colocándolos cada 40 cm.



T2



3- Corte los montantes de 69 mm de acuerdo a la altura de la pared deseada. Calcule aproximadamente 1 cm menos que la separación entre piso y cielorraso.



4- Ubique verticalmente los montantes de 69 mm, cada 40 cm, dentro de las soleras inferior y superior, fijándolos a éstas con tornillos T1. Si la pared alojara instalaciones, utilice las perforaciones de los perfiles montantes para realizar el tendido de las cañerías antes del emplacado.



5- Una vez armada la estructura, usted podrá colocar las placas Durlock®. Para fijarlas a los perfiles montantes, utilice tornillos T2 colocándolos cada 30 cm y a 10/15 cm en los bordes de placas (juntas) que coinciden con el perfil montante. Las placas se colocan en sentido horizontal, trabándolas entre sí. Recuerde dejar una separación entre la placa y el piso de 1,5 cm utilizando como guía un trozo de placa que luego se retirará. La colocación de un zócalo asegurará una terminación prolija.



CANTIDAD ESTIMADA DE MATERIALES NECESARIOS								
Paredes a construir	Placas Durlock® unidades	Soleras 70mm Perfiles	Montantes 69mm Perfiles	Fijaciones Torn/Ta rug unidades	Tornillos T1 unidades	Tornillos T2 unidades	Cinta de papel rollo	Masilla lista Kg
5 m ²	4	2	6	18	50	150	1	10
10 m ²	8	4	12	35	100	300	1	20
15 m ²	11	6	18	53	150	450	1	30
20 m ²	15	8	24	70	200	600	1	40
Para la construcción de paredes								

CONSUMO POR M ²		
Materiales por m ²	Unidad	Cantidad
Soleras 70mm	m	1
Montantes 69mm	m	3
Tornillos T1	unidad	10
Tornillos T2	unidad	30
Cinta Durlock®	m	3,30
Masilla Durlock®	kg	1,80
Fijaciones	unidad	3,5
Placas Durlock®	m ²	2,05

MASILLADO

Cómo masillar las juntas



1- Asegúrese de que las superficies a unir están limpias y sin polvo. Aplique con una espátula masilla Durlock® lista para usar o Secado Rápido en las uniones entre placas. Deje secar.

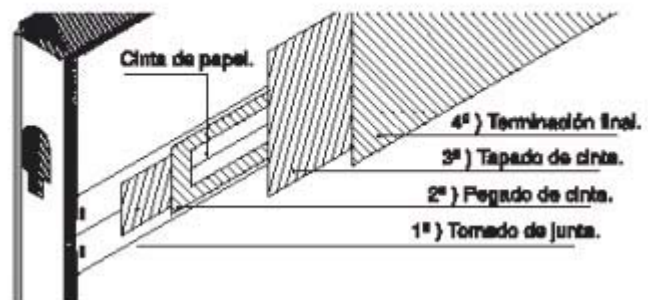


2- Aplique una segunda mano de masilla. Inmediatamente después y sin dejar secar, pegue la cinta de papel. Retire el excedente pasando una espátula desde el centro de la cinta hacia los bordes de la misma. Deje secar.



3- Aplique una tercera mano de masilla cubriendo la cinta de papel, utilizando una espátula más ancha. Deje secar.

Detalle del tomado de juntas



4- Aplique una última capa de masilla cubriendo una superficie mayor, para ello utilice una llana. Deje secar.

TORNILLADO

Cómo atornillar las placas



1

1- Para fijar las placas Durlock® a la estructura coloque los tornillos cada 30 cm, cuidando que el tornillo quede rehundido sin torcerse ni romper el papel de la superficie; es recomendable la utilización de una atornilladora con capuchón.



2

2- Si el tornillo quedara mal colocado, deberá retirarlo y colocar otro a pocos cm de éste, nunca en el mismo orificio. Coloque los tornillos a una distancia de 1 cm del borde de la placa.